

Steckverbinder M 8 zur Eigenkonfektion



STGK-M 8
Lötanschluss

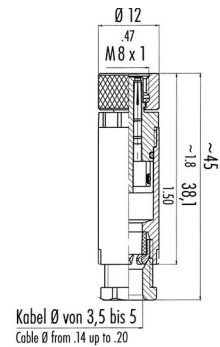
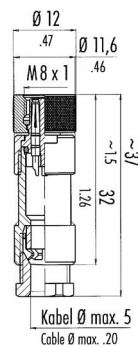
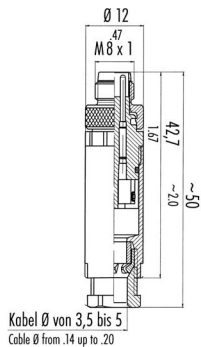
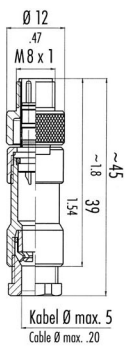
STGK-M 8
Schraubanschluss

KUGK-M 8
Lötanschluss

KUGK-M 8
Schraubanschluss

Art.-Nr.	Type	Polzahl	Für Leitungsdurchmesser mm ²	Nennspannung max. V	Nennstrom max. A	Beschreibung
STGK - M 8 - Lötanschluss						
490034	STGK3 - M 8	3	3,5 – 5	60	4	Stecker gerade mit M 8-Verschraubung, Lötanschluss max. 0,25 mm ² , IP 67.
STGK - M 8 - Schraubanschluss						
490035	STGK3 - M 8	3	3,5 – 5	60	4	Stecker gerade mit M 8-Verschraubung, Schraubanschluss max. 0,5 mm ² , IP 67.
KUGK - M 8 - Lötanschluss						
490036	KUGK3 - M 8	3	3,5 – 5	60	4	Kupplung gerade mit M 8-Überwurfmutter, Lötanschluss max. 0,25 mm ² , IP 67.
KUGK - M 8 - Schraubanschluss						
490037	KUGK3 - M 8	3	3,5 – 5	60	4	Kupplung gerade mit M 8-Überwurfmutter, Schraubanschluss max. 0,5 mm ² , IP 67.

Hinweis



Steckverbinder M 12 zur Eigenkonfektion



STGK-M 12

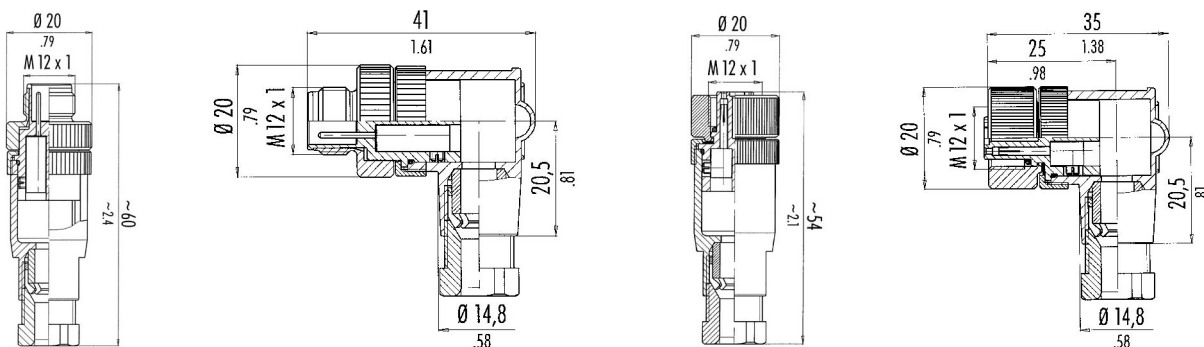
STWK-M 12

KUGK-M 12

KUWK-M 12

Art.-Nr.	Type	Polzahl	Für Leitungsdurchmesser mm ²	Nennspannung max. V	Nennstrom max. A	Beschreibung
STGK - M 12 - Schraubanschluss						
490016	STGK3 - M 12	3	6 - 8	250	4	Stecker Kupplung gerade mit M 12- Verschraubung, Schraubklemmen bis 0,75 mm ² , IP 67.
490017	STGK4 - M 12	4	6 - 8	250	4	
490018	STGK5 - M 12	5	6 - 8	125	4	
STWK - M 12 - Schraubanschluss						
490019	STWK3 - M 12	3	6 - 8	250	4	Stecker gewinkelt mit M 12-Ver- schraubung, Schraubklemmen bis 0,75 mm ² , IP 67.
490020	STWK4 - M 12	4	6 - 8	250	4	
490021	STWK5 - M 12	5	6 - 8	125	4	
KUGK - M 12 - Schraubanschluss						
490010	KUGK3 - M 12	3	6 - 8	250	4	Kupplung gerade mit M 12-Überwurf- mutter, Schraubklemmen bis 0,75 mm ² , IP 67.
490011	KUGK4 - M 12	4	6 - 8	250	4	
490012	KUGK5 - M 12	5	6 - 8	125	4	
KUWK - M 12 - Schraubanschluss						
490013	KUWK3 - M 12	3	6 - 8	250	4	Kupplung gewinkelt mit M 12-Über- wurfmutter, Schraubklemmen bis 0,75 mm ² , IP 67.
490014	KUWK4 - M 12	4	6 - 8	250	4	
490015	KUWK5 - M 12	5	6 - 8	125	4	

Hinweis



Steckverbinder M 12 zur Eigenkonfektion

schirmbar



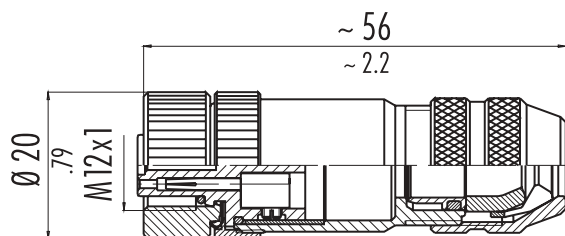
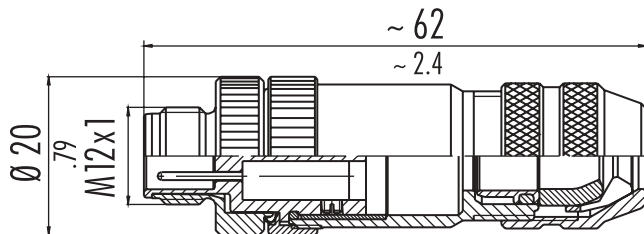
STGK-M 12 (C)



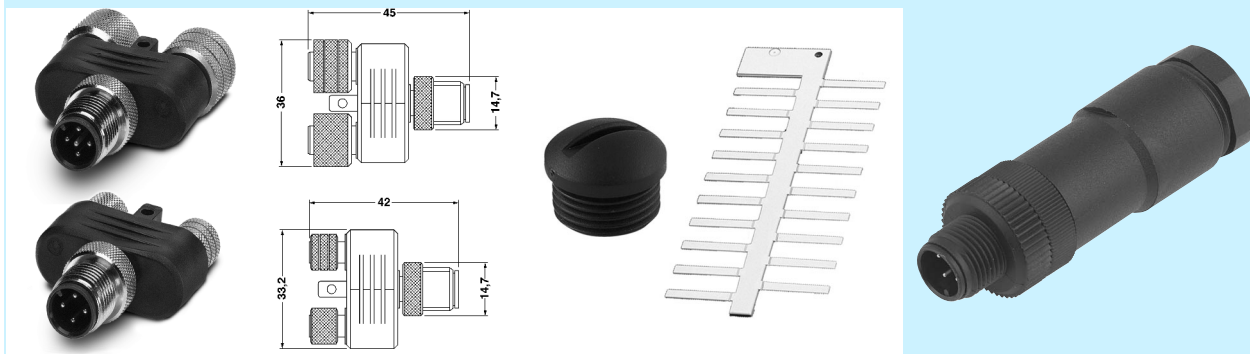
KUGK-M 12 (C)

Art.-Nr.	Type	Polzahl	Für Leitungsdurchmesser mm ²	Nennspannung max. V	Nennstrom max. A	Beschreibung
STGK - M 12 (C) - Schraubanschluss						
490050	STGK4 - M 12 (C)	4	6 – 8	250	4	Stecker Kupplung gerade mit M 12-Verschraubung, Schraubklemmen bis 0,75 mm ² , IP 67.
490051	STGK5 - M 12 (C)	5	6 – 8	125	4	
KUGK - M 12 (C) - Schraubanschluss						
490052	KUGK4 - M 12 (C)	4	6 – 8	250	4	Kupplung gerade mit M 12-Überwurfmutter, Schraubklemmen bis 0,75 mm ² , IP 67.
490053	KUGK5 - M 12 (C)	5	6 – 8	125	4	

Hinweis



Zubehör für Aktor-Sensor-Boxen

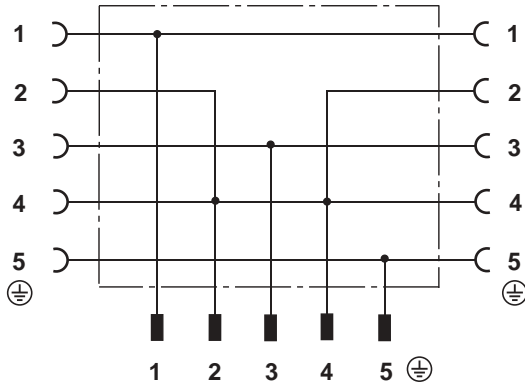


Art.-Nr.	Type	Beschreibung
AST - M 12		
490026	AST - M 12/M12	T-Stück AST M 12/M 12: Aktor-Sensor-Zweifachverteiler mit M 12-Stecker und 2 x M 12-Buchse mit selbstsicherndem Schraubverschluss.
490038	AST - M 12/M 8	T-Stück AST M 12/M 8: Aktor-Sensor-Zweifachverteiler mit M 12-Stecker und 2 x M 8-Buchse mit selbstsicherndem Schraubverschluss.
Schutzkappe SK		
499989	SK - M 8	Schutzkappe SK M 8: Schutzkappe für nicht belegte M 8-Steckplätze. (Verpackungseinheit 30 Stück)
499994	SK - M 12	Schutzkappe SK M 12: Schutzkappe für nicht belegte M 12-Steckplätze. (Verpackungseinheit 30 Stück)
Duostecker M 12		
490047	STGD4 - M 12	Duostecker M 12: 4pol. mit 2 Kabeleinführungen 2,1–5 mm, Schraubklemmen bis 0,75 mm ² , IP 67.
490048	STGD5 - M 12	Duostecker M 12: 5pol. mit 2 Kabeleinführungen 2,1–5 mm, Schraubklemmen bis 0,75 mm ² , IP 67.

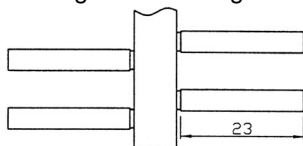
Leitungsbezeichnung M 8/M 12		
499988	LB - M 8/M 12	Leitungsbezeichnung für M 8-/M 12-Verbindungsleitungen, unbedruckt, 20 abbrechbare Bezeichnungsschilder, Größe: 4 x 23 mm

Hinweis

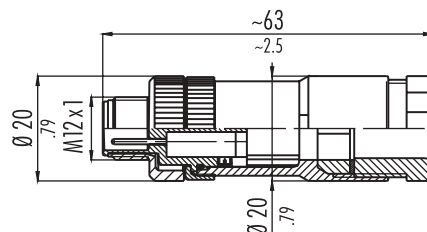
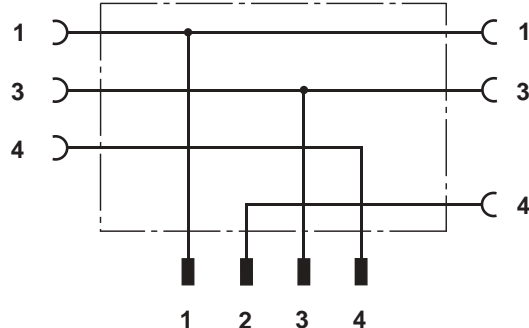
AST - M 12/M 12



Leitungsbezeichnung LB

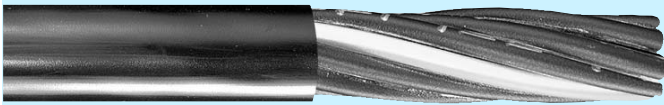


AST - M 12/M 8



LÜTZE-SUPERFLEX® ASB PUR KOMBI

Zuleitung für Aktor-Sensor-Boxen



Anwendung

Als PUR-Anschlussleitung für Aktor-Sensor-Boxen geeignet. Schleppkettenfähig für Beschleunigungen bis 10 m/s² und Verfahrensgeschwindigkeiten von 4 m/s, sowie mehr als 7 Millionen Bewegungskyklen.

Einsatzbereich

Roboter, Handhabungsgeräte, Werkzeugmaschinen, Transport- und Fördertechnik, Maschinen- und Anlagenbau

Technische Daten siehe jeweiliges Datenblatt

Art.-Nr.	Leitungsaufbau	Außen-Ø ca. mm	Gewicht kg/100 m	Cu-Zahl kg/100 m
LÜTZE-SUPERFLEX® ASB PUR KOMBI für Boxen ohne Potentialtrennung				0,75 mm²
110870	3×0,75 + 4×0,34	8,1	8,5	3,46
110871	3×0,75 + 6×0,34	9,1	12,5	4,12
110872	3×0,75 + 8×0,34	9,4	15	4,77
110873	3×0,75 + 12×0,34	10,2	20,5	6,08
110874	3×0,75 + 16×0,34	11,4	26	7,38

LÜTZE-SUPERFLEX® ASB PUR KOMBI für Boxen mit Potentialtrennung				0,75 mm²
110875	5×0,75 + 4×0,34	9,1	10,8	4,91
110876	5×0,75 + 6×0,34	9,4	15,5	5,56
110877	5×0,75 + 8×0,34	9,8	18,2	6,21
110878	5×0,75 + 12×0,34	10,5	25,5	7,52
110879	5×0,75 + 16×0,34	12,1	31,8	8,83

M 8 Aktor-Sensor-Box IP 68

Technische Daten

	mit fest angeschlossener Leitung	mit Anschlusshaube
Nennspannung	DC 24 V	DC 24 V
Spannungsbereich	DC 10 – 30 V	DC 10 – 30 V
max. Strombelastbarkeit je Kanal	2 A	2 A
max. gesamte Strombelastbarkeit	7,5 A	7,5 A
Statusanzeige Betriebsspannung	1 × LED grün	1 × LED grün
Statusanzeige I/O	je 1 × LED gelb	je 1 × LED gelb
Stromaufnahme pro LED	m 10 mA	m 10 mA
Bemessungsspannung	32 V eff	32 V eff
Prüfspannung	1,0 kV eff	1,0 kV eff
Verschmutzungsgrad	3	3
Isolationswiderstand	$> 10^9 \Omega$	$> 10^9 \Omega$
Brennbarkeitsklasse nach UL94	V0	V0
Schutzart	IP 68	IP 68
Gehäusematerial	Porcan grau	Porcan grau
Kontaktmaterial	CuZn, unternickelt und vergoldet	CuZn, unternickelt und vergoldet
Gewindebuchse	CuZn vernickelt	CuZn vernickelt
Dichtung O-Ring	Viton	Viton
Umgebungstemperatur	– 20 °C bis + 90 °C	– 20 °C bis + 90 °C
Leitungsmantel	PUR schwarz	
Aderisolation	PVC bunt	
Leitungsaufbau	2 × 0,75 mm ² (96 × 0,1) + 8 × 0,34 mm ² (42 × 0,1)	
Leitungsdurchmesser	ca. 10 mm	max. 14 mm
Biegeradius	4 × D fest verlegt 10 × D in der Schleppkette	
Federzugklemme		Aderquerschnitt 0,08 – 1,0 mm ²

M 12 Aktor-Sensor-Box IP 68

Technische Daten

	mit fest angeschlossener Leitung	mit Anschlusshaube
Nennspannung	DC 24 V	DC 24 V
Spannungsbereich	DC 10 – 30 V	DC 10 – 30 V
max. Strombelastbarkeit je Kanal	2 A	2 A
max. gesamte Strombelastbarkeit	12 A	10 A bei einfacher Stromzuführung 2 × 8 A bei doppelter Stromzuführung
Statusanzeige Betriebsspannung	2 × LED grün	2 × LED grün
Statusanzeige I/O	je 1 × LED gelb	je 1 × LED gelb
Stromaufnahme pro LED	m 10 mA	m 10 mA
Bemessungsspannung	32 V eff	32 V eff
Prüfspannung	1,0 kV eff	1,0 kV eff
Verschmutzungsgrad	3	3
Isolationswiderstand	> 10 ⁹ Ω	> 10 ⁹ Ω
Brennbarkeitsklasse nach UL94	V0	V0
Schutzart	IP 68	IP 68
Gehäusematerial	Porcan grau	Porcan grau
Kontaktmaterial	CuZn, unternickelt und vergoldet	CuZn, unternickelt und vergoldet
Gewindebuchse	CuZn vernickelt	CuZn vernickelt
Dichtung O-Ring	Viton	Viton
Umgebungstemperatur	– 20 °C bis + 90 °C	– 20 °C bis + 90 °C
Leitungsmantel	PUR schwarz	
Aderisolation	PVC bunt	
Leitungsaufbau	3 × 0,75 mm ² (96 × 0,1) + n × 0,34 mm ² (42 × 0,1)	
Leitungsdurchmesser		max. 14 mm (M20), max. 11 mm (PG13,5)
Biegeradius	4 × D fest verlegt 10 × D in der Schleppkette	
Schraubklemme		Aderquerschnitt 0,08 – 1,5 mm ²
Federzugklemme (Optional)		Aderquerschnitt 0,08 – 1,5 mm ²

Steckverbinder M 8 mit PUR-Leitung

Technische Daten

	ohne LED	mit LED
Nennspannung	AC/DC 24 V	DC 24 V
Spannungsbereich	max. AC 60 V / DC 75 V	DC 10 – 30 V
max. Strombelastbarkeit je Kontakt	4 A	4 A
Statusanzeige Betriebsspannung		LED grün
Statusanzeige I/O		LED gelb
Stromaufnahme pro LED		m 10 mA
Bemessungsspannung	100 V eff	32 V eff
Prüfspannung	1,5 kV eff	
Verschmutzungsgrad	3	3
Isolationswiderstand	$> 10^9 \Omega$	$> 10^9 \Omega$
Durchgangswiderstand	$< 5 \text{ m} \Omega$	$< 5 \text{ m} \Omega$
Brennbarkeitsklasse nach UL94	V0	V0
Schutzart	IP 67 im verschraubten Zustand	IP 67 im verschraubten Zustand
Gehäusematerial	TPU	TPU
Kontaktmaterial	CuSn, unternickelt und vergoldet	CuSn, unternickelt und vergoldet
Gewindebuchse	CuZn vernickelt	CuZn vernickelt
Dichtung O-Ring	Viton	Viton
Umgebungstemperatur Stecker	– 25 °C bis + 90 °C	– 25 °C bis + 90 °C
Leitungsmantel	PUR schwarz	PUR schwarz
Aderisolation	PVC bunt	PVC bunt
Leitungsaufbau	$3 \times 0,25 \text{ mm}^2 (32 \times 0,1)$	$3 \times 0,25 \text{ mm}^2 (32 \times 0,1)$
Umgebungstemperatur Leitung	feste Verlegung – 25 °C bis + 90 °C bewegliche Verlegung – 5 °C bis + 90 °C	feste Verlegung – 25 °C bis + 90 °C bewegliche Verlegung – 5 °C bis + 90 °C
Leitungsdurchmesser	4,4 mm	4,4 mm
Biegeradius	15 x Leitungsdurchmesser	15 x Leitungsdurchmesser

Steckverbinder M 12 mit PUR-Leitung

Technische Daten

	ohne LED	mit LED
Nennspannung	AC/DC 24 V	DC 24 V
Spannungsbereich	max. AC 250 V/DC 300 V, 5-pol. AC 30 V/DC 36 V	DC 10 – 30 V
max. Strombelastbarkeit je Kontakt	4 A	4 A
Statusanzeige Betriebsspannung		LED grün
Statusanzeige I/O		LED gelb
Stromaufnahme pro LED		m 10 mA
Bemessungsspannung	320 V/5-pol. 160 V	32 V eff
Prüfspannung	2,5 kV eff	
Verschmutzungsgrad	3	3
Isolationswiderstand	> 10 ⁹ Ω	> 10 ⁹ Ω
Durchgangswiderstand	< 5 mΩ	< 5 mΩ
Brennbarkeitsklasse nach UL94	V0	V0
Schutzart	IP 67 im verschraubten Zustand	IP 67 im verschraubten Zustand
Gehäusematerial	TPU	TPU
Kontaktmaterial	CuSn, unternickelt und vergoldet	CuSn, unternickelt und vergoldet
Gewindebuchse	CuZn vernickelt	CuZn vernickelt
Dichtung O-Ring	Viton	Viton
Umgebungstemperatur	– 25 °C bis + 90 °C	– 25 °C bis + 90 °C
Leitungsmantel	PUR schwarz	PUR schwarz
Aderisolation	PVC bunt	PVC bunt
Leitungsaufbau	n × 0,34 mm ² (42 × 0,1)	n × 0,34 mm ² (42 × 0,1)
Umgebungstemperatur Leitung	feste Verlegung – 25 °C bis + 90 °C bewegliche Verlegung – 5 °C bis + 90 °C	feste Verlegung – 25 °C bis + 90 °C bewegliche Verlegung – 5 °C bis + 90 °C
Leitungsdurchmesser	3-pol. 4,9 mm, 4-pol. 5,2 mm, 5-pol. 5,9 mm	3-pol. 4,9 mm, 4-pol. 5,2 mm, 5-pol. 5,9 mm
Biegeradius	15 × Leitungsdurchmesser	15 × Leitungsdurchmesser

