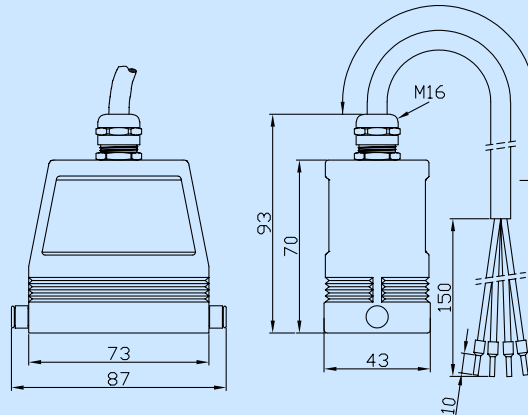


Motoranschlussstecker mit integrierter Entstörung und konfektionierter Zuleitung



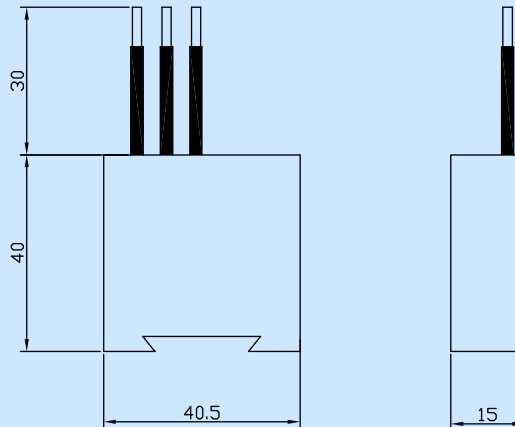
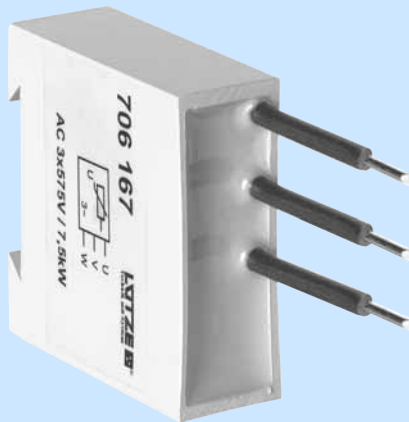
Schutzbeschaltung	Varistor Motorschaltung Stern	Varistor Motorschaltung Dreieck
Typ	LV-ST10-6170 3mPUR 3x400 V ST	LV-ST10-6173 3mPUR 3x400 V DR
Artikel-Nr.	706170	706173
Technische Daten		
Nennspannung U_N	3 AC 400 V	3 AC 400 V
Anschlussleitung Länge	3 m	3 m

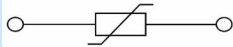
Typ	LV-ST10-6171 5mPUR 3x400 V ST	LV-ST10-6174 5mPUR 3x400 V DR
Artikel-Nr.	706171	706174
Technische Daten		
Nennspannung U_N	3 AC 400 V	3 AC 400 V
Anschlussleitung Länge	5 m	5 m

Typ	LV-ST10-6172 10mPUR 3x400 V ST	LV-ST10-6175 10mPUR 3x400 V DR
Artikel-Nr.	706172	706175
Technische Daten		
Nennspannung U_N	3 AC 400 V	3 AC 400 V
Anschlussleitung Länge	10 m	10 m

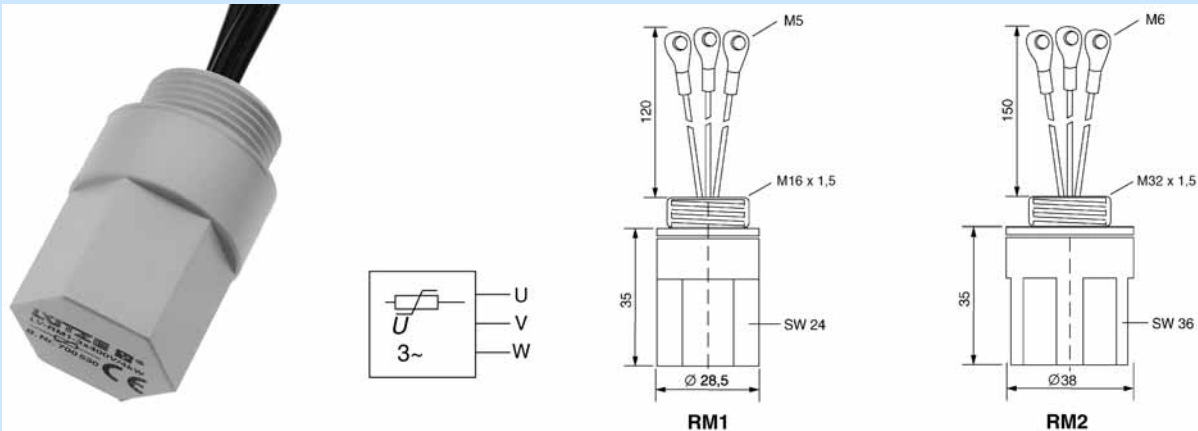
Allgemeine Daten		
Schaltbild		
Bauform	ST10	ST10
Motorleistung	max. 5,5 kW	max. 5,5 kW
Anschlussleitung Typ	Außenmantel PUR schwarz (RAL 9005) Aderisolation PVC schwarz, weißer Zahlendruck Querschnitt 4 x 1,5 mm ² , Außendurchmesser 9,3 mm	Außenmantel PUR schwarz (RAL 9005) Aderisolation PVC schwarz, weißer Zahlendruck Querschnitt 4 x 1,5 mm ² , Außendurchmesser 9,3 mm
Gehäusematerial	Aluminium-Druckguss mit Epoxydpulverbeschichtung grau	Aluminium-Druckguss mit Epoxydpulverbeschichtung grau
Schutzart	IP65	IP65
Nennfrequenz	10 – 400 Hz	10 – 400 Hz
Arbeitstemperaturbereich	-25 °C – 80 °C	-25 °C – 80 °C
Maße (B x H x T)	87 mm x 93 mm x 43 mm	87 mm x 93 mm x 43 mm

Motorentstörung zum direkten Anbau an Siemensschütze SIRIUS 3RT 10, auch geeignet für Frequenzumrichter



Schutzbeschaltung	Varistor für 7,5 kW
Schaltbild	
Typ	LV-VM1-6167 3 AC 575V 7,5KW
Artikel-Nr.	706167
Technische Daten	
Motorleistung	7,5 KW
Nennspannung U_N	3 AC 575 V
Allgemeine Daten	
Bauform	VM1
Montage	Direktanbau an Schütz-Schraubkontakte
Arbeitstemperaturbereich	0 °C – 60 °C
Maße (B x H x T)	15 mm x 40 mm x 40,5 mm

Motorentstörung mit metrischem Gewinde im, RM1/RM2 Gehäuse zum Einschrauben, auch geeignet für Frequenzumrichter



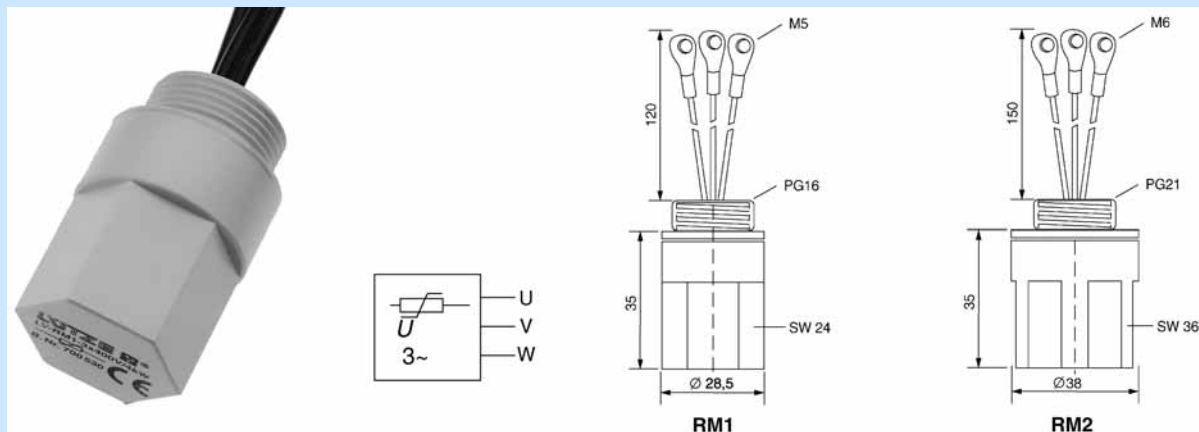
Schutzbeschaltung	Varistor für 4 kW	Varistor für 7,5 kW	Varistor für 15 kW
Schaltbild			
Typ	LV-RM1-1530 3 AC 400 V	LV-RM2-1531 3 AC 400 V	LV-RM2-1532 3 AC 400 V
Artikel-Nr.	701530	701531	701532
Technische Daten			
Motorleistung	bis 4 kW	bis 7,5 kW	bis 15 kW
Nennspannung U_N	3 AC 400 V	3 AC 400 V	3 AC 400 V

Schaltbild			
Typ	LV-RM1-1533 3 AC 575 V	LV-RM2-1534 3 AC 575 V	LV-RM2-1535 3 AC 575 V
Artikel-Nr.	701533	701534	701535
Technische Daten			
Motorleistung	bis 4 kW	bis 7,5 kW	bis 15 kW
Nennspannung U_N	3 AC 575 V	3 AC 575 V	3 AC 575 V

Schaltbild			
Typ	LV-RM1-1536 3 AC 690 V	LV-RM1-1537 3 AC 690 V	LV-RM1-1538 3 AC 690 V
Artikel-Nr.	701536	701537	701538
Technische Daten			
Motorleistung	bis 4 kW	bis 7,5 kW	bis 15 kW
Nennspannung U_N	3 AC 690 V	3 AC 690 V	3 AC 690 V

Allgemeine Daten			
Bauform	RM1	RM2	RM2
Montage	Direkt einschraubbar in das Klemmgehäuse (M16)	Direkt einschraubbar in das Klemmgehäuse (M32)	Direkt einschraubbar in das Klemmgehäuse (M32)
Arbeitstemperaturbereich	0 °C – 60 °C	0 °C – 60 °C	0 °C – 60 °C
Drehmoment	max. 5,0 Nm	max. 14,0 Nm	max. 14,0 Nm
Maße (d / h / SW)	28,5 mm / 45,5 mm / 24 mm	28,5 mm / 45,5 mm / 36 mm	28,5 mm / 45,5 mm / 36 mm

Motorentstörung mit PG-Gewinde im RM1/RM2 Gehäuse zum Einschrauben, auch geeignet für Frequenzumrichter



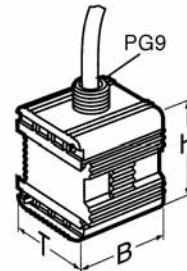
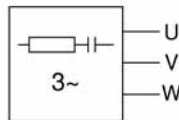
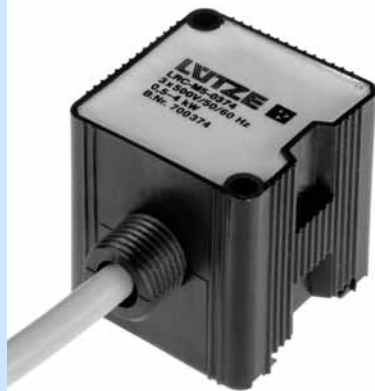
Schutzbeschaltung	Varistor für 4 kW	Varistor für 7,5 kW	Varistor für 15 kW
Schaltbild			
Typ	LV-RM1-0530 3 AC 400 V	LV-RM2-0531 3 AC 400 V	LV-RM2-0532 3 AC 400 V
Artikel-Nr.	700530	700531	700532
Technische Daten			
Motorleistung	bis 4 kW	bis 7,5 kW	bis 15 kW
Nennspannung U_N	3 AC 400 V	3 AC 400 V	3 AC 400 V

Schaltbild			
Typ	LV-RM1-0533 3 AC 500 V	LV-RM2-0534 3 AC 500 V	LV-RM2-0535 3 AC 500 V
Artikel-Nr.	700533	700534	700535
Technische Daten			
Motorleistung	bis 4 kW	bis 7,5 kW	bis 15 kW
Nennspannung U_N	3 AC 575 V	3 AC 575 V	3 AC 575 V

Schaltbild			
Typ	LV-RM1-0536 3 AC 660 V	LV-RM2-0537 3 AC 660 V	LV-RM2-0538 3 AC 660 V
Artikel-Nr.	700536	700537	700538
Technische Daten			
Motorleistung	bis 4 kW	bis 7,5 kW	bis 15 kW
Nennspannung U_N	3 AC 690 V	3 AC 690 V	3 AC 690 V

Allgemeine Daten			
Bauform	RM1	RM2	RM2
Montage	Direkt einschraubbar in das Klemmgehäuse (PG16)	Direkt einschraubbar in das Klemmgehäuse (PG21)	Direkt einschraubbar in das Klemmgehäuse (PG21)
Arbeitstemperaturbereich	0 °C – 60 °C	0 °C – 60 °C	0 °C – 60 °C
Drehmoment	max. 10,0 Nm	max. 15,0 Nm	max. 15,0 Nm
Maße (d / h / SW)	28,5 mm / 45,5 mm / 24 mm	38 mm / 45 mm / 36 mm	38 mm / 45 mm / 36 mm

Motorentstörung im M5 Gehäuse zum Einschrauben in den Motorklemmkasten

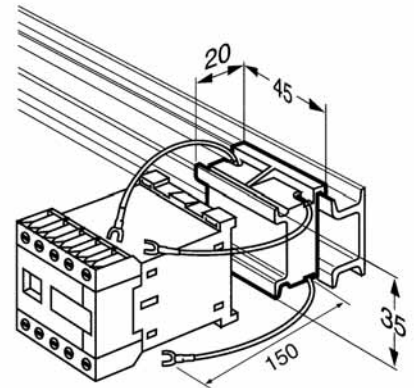
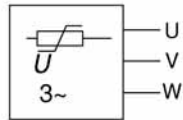


Schutzbeschaltung	RC-Glied für 4 kW	RC-Glied für 7,5 kW
Schaltbild		
Typ	LRC-M5-0372 3 AC 400 V	LRC-M5-0373 3 AC 400 V
Artikel-Nr.	700372	700373
Technische Daten		
Motorleistung	bis 4 kW	bis 7,5 kW
Nennspannung U _N	3 AC 400 V	3 AC 400 V
Schaltbild		
Typ	LRC-M5-0374 3 AC 500 V	LRC-M5-0375 3 AC 500 V
Artikel-Nr.	700374	700375
Technische Daten		
Motorleistung	bis 4 kW	bis 7,5 kW
Nennspannung U _N	3 AC 500 V	3 AC 500 V
Schaltbild		
Typ		
Artikel-Nr.		700379
Technische Daten		
Motorleistung		bis 7,5 kW
Nennspannung U _N		3 AC 575 V
Allgemeine Daten		
Bauform	M5	M5
Nennfrequenz	50/60 Hz	50/60 Hz
Montage	Direkt einschraubbar ins Klemmengehäuse (PG9) oder mit Kabelbinder an der Motorzuleitung befestigen	Direkt einschraubbar ins Klemmengehäuse (PG9) oder mit Kabelbinder an der Motorzuleitung befestigen
Anschlussart	PVC-Leitung 3 x 1,0 mm ² /500 mm	PVC-Leitung 3 x 1,0 mm ² /500 mm
Arbeitstemperaturbereich	0 °C – 60 °C	0 °C – 60 °C
Maße (B x H x T)	40 mm x 40 mm x 40 mm	40 mm x 40 mm x 40 mm

Motorentstörung im S9-Gehäuse als Unterbau für Schütztypen bis 45 mm Breite

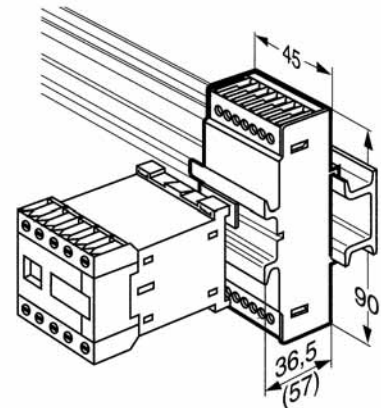
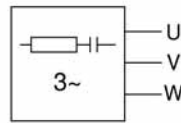


S9



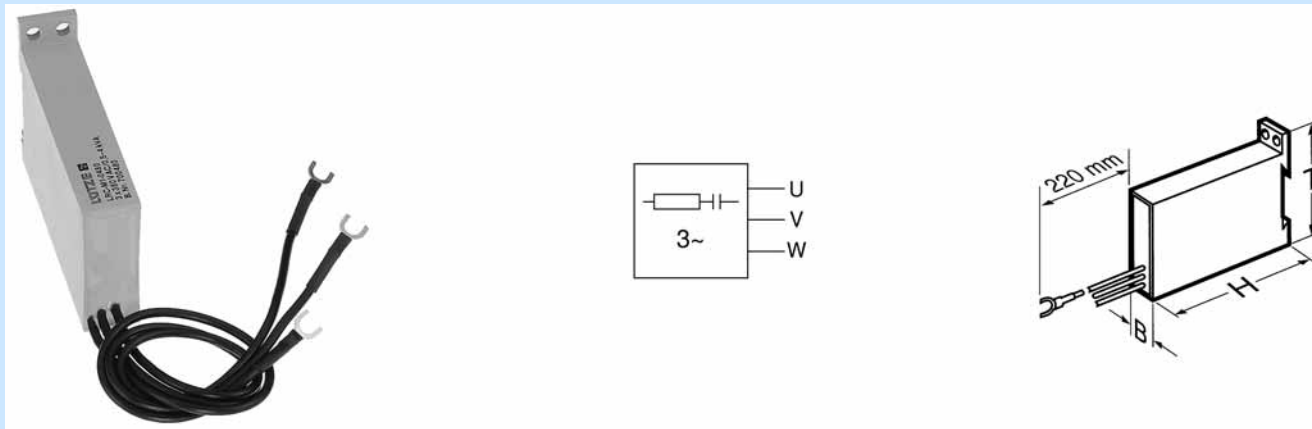
Schutzbeschaltung		Varistor
Schaltbild		
Typ	LV-S9-0217 3 AC 400 V	
Artikel-Nr.	700217	
Technische Daten		
Motorleistung	bis 2,5 kW	
Nennspannung U_N	3 AC 400 V	
Allgemeine Daten		
Bauform	S9	
Montage	Aufrastbar auf 35 mm Hutschiene	
Anschlussart	Gabelkabelschuh M4	
Anschlussleitung Typ	PVC-Leitung 1,0 mm ² /150 mm	
Arbeitstemperaturbereich	0 °C – 60 °C	
Maße (B x H x T)	40 mm x 20 mm x 35 mm	

Motorentstörung im UC-Gehäuse als Unterbau für Schütztypen bis 45 mm Breite



Schutzbeschaltung	RC-Glied	RC-Glied	RC-Glied
Schaltbild			
Typ	LRC-UC-0180 3 AC 400 V	LRC-UC-0181 3 AC 400 V	LRC-UC-0182 3 AC 400 V
Artikel-Nr.	700180	700181	700182
Technische Daten			
Motorleistung	bis 4 kW	bis 7,5 kW	bis 15 kW
Nennspannung U_N	3 AC 400 V	3 AC 400 V	3 AC 400 V
Schaltbild			
Typ	LRC-UC-0190 3 AC 500 V	LRC-UC-0191 3 AC 500 V	LRC-UC-0192 3 AC 500 V
Artikel-Nr.	700190	700191	700192
Technische Daten			
Motorleistung	bis 4 kW	bis 7,5 kW	bis 15 kW
Nennspannung U_N	3 AC 500 V	3 AC 500 V	3 AC 500 V
Schaltbild			
Typ	LRC-UC-0140 3 AC 660 V	LRC-UC-0141 3 AC 660 V	LRC-UC-0142 3 AC 660 V
Artikel-Nr.	700140	700141	700142
Technische Daten			
Motorleistung	bis 4 kW	bis 7,5 kW	bis 15 kW
Nennspannung U_N	3 AC 690 V	3 AC 690 V	3 AC 690 V
Allgemeine Daten			
Bauform	UC	UC	UC
Nennfrequenz	50/60 Hz	50/60 Hz	50/60 Hz
Montage	Aufrastbar auf 35 mm Hutschiene	Aufrastbar auf 35 mm Hutschiene	Aufrastbar auf 35 mm Hutschiene
Anschlussart	Gabelkabelschuh M4	Gabelkabelschuh M4	Gabelkabelschuh M4
Anschlussleitung Typ	PVC-Leitung 1,0 mm ² /200 mm	PVC-Leitung 1,0 mm ² /200 mm	PVC-Leitung 1,0 mm ² /200 mm
Arbeitstemperaturbereich	0 °C – 60 °C	0 °C – 60 °C	0 °C – 60 °C
Maße (B x H x T)	40 mm x 36,5 mm x 90 mm	40 mm x 36,5 mm x 90 mm	40 mm x 36,5 mm x 90 mm

Motorentstörung im M1- und M2-Gehäuse für Drehstrommotoren

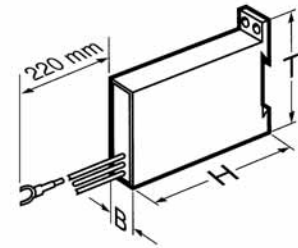
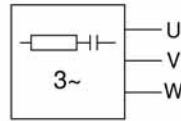


Schutzbeschaltung	RC-Glied für 4 kW	RC-Glied für 7,5 kW	RC-Glied für 15 kW
Schaltbild			
Typ	LRC-M1-0480 3 AC 400 V	LRC-M2-0481 3 AC 400 V	LRC-M2-0482 3 AC 400 V
Artikel-Nr.	700480	700481	700482
Technische Daten			
Motorleistung	4 kW	7,5 kW	15 kW
Nennspannung U_N	3 AC 400 V	3 AC 400 V	3 AC 400 V

Schaltbild			
Typ	LRC-M1-0490 3 AC 500 V	LRC-M2-0491 3 AC 500 V	LRC-M2-0492 3 AC 500 V
Artikel-Nr.	700490	700491	700492
Technische Daten			
Motorleistung	4 kW	7,5 kW	15 kW
Nennspannung U_N	3 AC 500 V	3 AC 500 V	3 AC 500 V

Allgemeine Daten			
Bauform	M1	M2	M2
Nennfrequenz	50/60 Hz	50/60 Hz	50/60 Hz
Montage	Mit Befestigungsloch M4 oder auf-rastbar auf 35 mm Hutschiene mit zusätzlichem Schnappsockel Art. 700499	Mit Befestigungsloch M4 oder auf-rastbar auf 35 mm Hutschiene mit zusätzlichem Schnappsockel Art. 700499	Mit Befestigungsloch M4 oder auf-rastbar auf 35 mm Hutschiene mit zusätzlichem Schnappsockel Art. 700499
Anschlussart	Gabelkabelschuh M4	Gabelkabelschuh M4	Gabelkabelschuh M4
Anschlussleitung Typ	PVC-Leitung 1,0 mm ² /220 mm	PVC-Leitung 1,0 mm ² /220 mm	PVC-Leitung 1,0 mm ² /220 mm
Arbeitstemperaturbereich	0 °C – 60 °C	0 °C – 60 °C	0 °C – 60 °C
Maße (B x H x T)	15 mm x 70 mm x 48 mm	20 mm x 80 mm x 58 mm	20 mm x 80 mm x 58 mm
Zubehör	Schnappsockel Typ 2, 2 x Art. 700499, siehe Kapitel Zubehör	Schnappsockel Typ 2, 2 x Art. 700499, siehe Kapitel Zubehör	Schnappsockel Typ 2, 2 x Art. 700499, siehe Kapitel Zubehör

Motorentstörung im M3-Gehäuse für Drehstrommotoren



Schutzbeschaltung	RC-Glied für 30 kW
Schaltbild	
Typ	LRC-M3-0483 3 AC 400 V
Artikel-Nr.	700483
Technische Daten	
Motorleistung	30 kW
Nennspannung U_N	3 AC 400 V
Schaltbild	
Typ	LRC-M3-0493 3 AC 500 V
Artikel-Nr.	700493
Technische Daten	
Motorleistung	30 kW
Nennspannung U_N	3 AC 500 V
Allgemeine Daten	
Bauform	M3
Nennfrequenz	50/60 Hz
Montage	Mit Befestigungsloch M4 oder auf-rastbar auf 35 mm Hutschiene mit zusätzlichem Schnappsockel Art. 700499
Anschlussart	Gabelkabelschuh M4
Arbeitstemperaturbereich	0 °C – 60 °C
Maße (B x H x T)	25 mm x 90 mm x 58 mm
Zubehör	Schnappsockel Typ 2, 2 x Art. 700499, siehe Kapitel Zubehör